



PROSERIES

QUINCAILLERIE

TABLE DES MATIÈRES

Français

Introduction	3
Installation	5
Entretien/garantie.....	8

INTRODUCTION

LIRE LES INSTRUCTIONS EN ENTIER AVANT DE DÉBUTER L'INSTALLATION

L'installateur est responsable de satisfaire à toutes les exigences relatives au code et à la sécurité, et il doit se procurer tous les permis de construction exigés. L'installateur de clôtures doit déterminer et mettre en place les techniques d'installation adéquates selon chaque situation d'installation. Fortress Building Products et ses distributeurs ne seront pas tenus responsables des installations inadéquates ou non sécuritaires.

Avant de débiter

Communiquez avec le code du bâtiment de votre localité pour obtenir les permis nécessaires et pour connaître les lois liées à votre projet de clôture. Le cas échéant, communiquez avec votre Association des propriétaires de maisons pour vous renseigner sur les règlements concernant l'installation de clôtures dans votre quartier.

Téléphonez au 811 avant de creuser les trous pour installer les poteaux afin de localiser et d'identifier le matériel des services publics enfouis sous la terre.

Remarques

- Lorsque vous coupez des clôtures Fortress, il est important de faire ce qui suit aux points de coupe :
- Retirez tous les copeaux de métal de la zone de coupe.
- Limez tout bord tranchant laissé après la coupe. Essayez soigneusement et retirez toute limaille, toute souillure ou toute saleté.
- Appliquez deux couches de peinture pour retouches à base de zinc Fortress sur la zone coupée. Si les retouches se situent à l'extrémité de la traverse, laissez sécher la peinture avant de fixer les ferrures au poteau.
- Assurez-vous de retirer tout copeau de métal de la surface de la clôture.

Mesures de précaution Torx

- Utilisez toujours la perceuse à sa vitesse la plus faible.
- Pour réduire les chances de casser le foret, amorcez le serrage en réglant la perceuse à faible vitesse et augmentez la vitesse jusqu'à ce que la vis soit bien serrée.

Outils nécessaires



Lunettes de sécurité



Serre-joints en C



Crayon de plomb



Lime



Poinçon à ressort



Perceuse



Clé de serrage ou douille :
0,39 po, 0,56 po [10 mm, 14 mm]



Mèche :
0,44 po [11 mm]



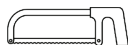
Peinture pour retouches



Maillet en caoutchouc



Équerre de charpente

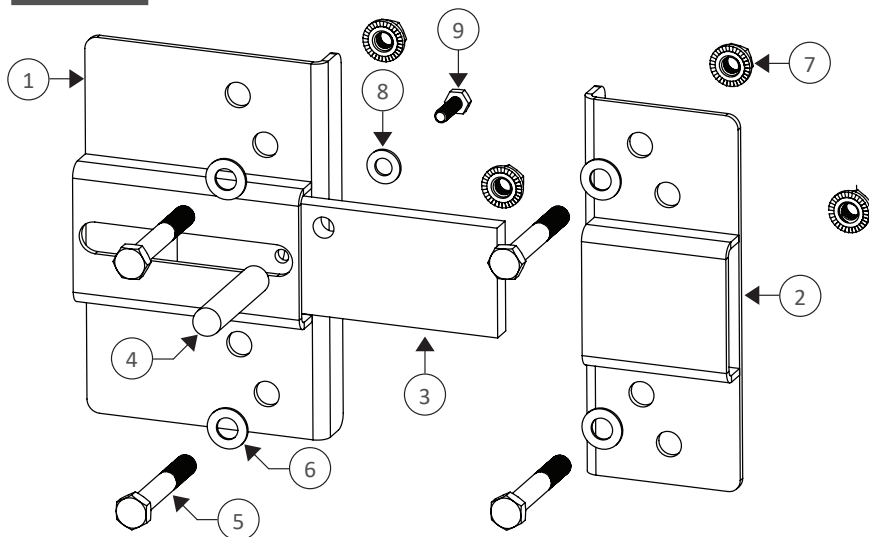


Scie à métaux



Enduit frein pour filets

PROSERIES : VERROU COULISSANT À BOULONS



Liste des composantes

- | | |
|---|---|
| 1. Plaque à boulons pour verrou coulissant (x 1) | 5. Boulons (x 4) |
| 2. Boîtier de réception de la coulisse simple (x 1) | 6. Rondelles (x 4) |
| 3. Verrou coulissant (x 1) | 7. Écrous (x 4) |
| 4. Poignée du verrou coulissant (x 1) | 8. Rondelle plate taillée pour poignée du verrou coulissant (x 1) |
| | 9. Boulon de 10 mm pour poignée du verrou coulissant (x 1) |

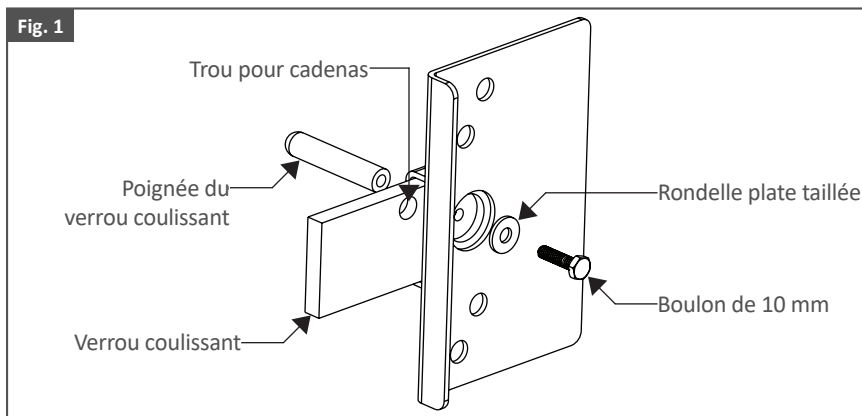
Remarque :

- L'espace **minimal** entre la plaque à boulons pour verrou coulissant et le boîtier de réception de la coulisse simple pour le montant de la porte est de 1,5 po [38 mm].

INSTALLATION DU VERROU COULISSANT À BOULONS

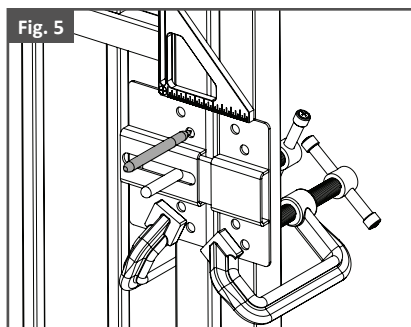
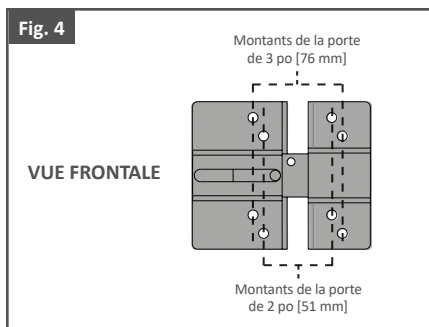
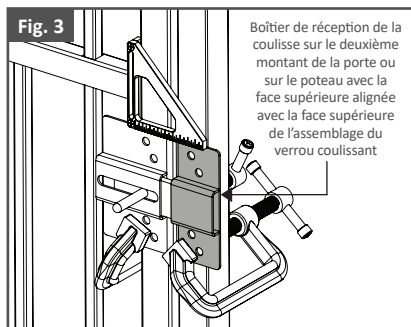
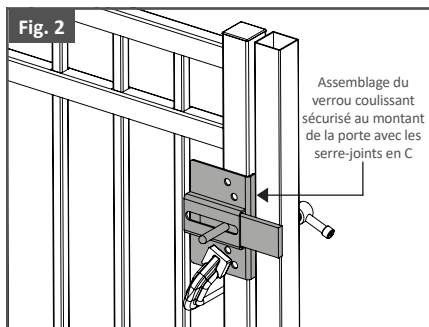
Étape 1 : Assemblage de la poignée du verrou coulissant

1. Assemblez la poignée au verrou coulissant à l'aide du boulon de 10 mm et de la rondelle plate taillée fournis, comme illustré à la fig. 1. L'utilisation d'un enduit frein pour filets est recommandée.



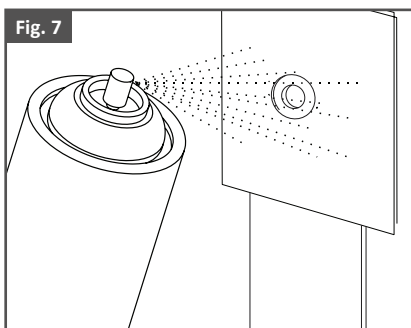
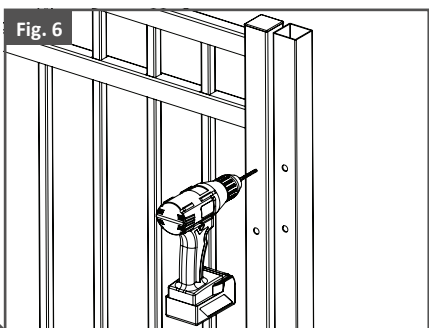
Étape 2 : Marquage des emplacements des trous de boulons sur les montants de la porte

1. Déterminez l'emplacement désiré du verrou coulissant à boulons sur les montants de la porte.
2. Positionnez l'assemblage du verrou coulissant sur le montant de la porte puis utilisez des serre-joints en C pour maintenir le verrou en place temporairement, comme illustré à la fig. 2.
3. Positionnez le boîtier de réception de la coulisse simple sur le montant de la porte opposé ou sur le poteau. Utilisez une équerre de charpente pour aligner les faces supérieures du boîtier de réception et du verrou. Cela permettra au verrou de glisser facilement dans le boîtier et d'en être retiré.
4. Utilisez des serre-joints en C pour maintenir le boîtier de réception en place temporairement, comme illustré à la fig. 3.
5. Seulement deux boulons sont nécessaires pour chaque verrou et boîtier. Déterminez l'emplacement des trous de boulons requis pour l'installation selon la taille du montant de votre porte, comme illustré à la fig. 4.
6. À l'aide d'un crayon, marquez les emplacements des trous de boulons désirés sur les deux montants de la porte, comme illustré à la fig. 5.
7. Retirez les serre-joints en C, l'équerre de charpente, l'assemblage du verrou coulissant et le boîtier de réception de la coulisse.



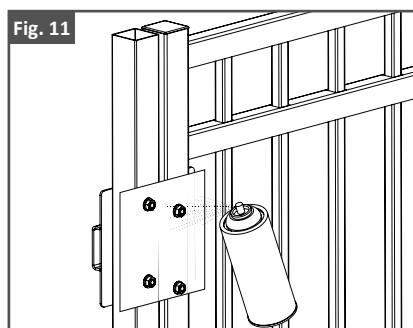
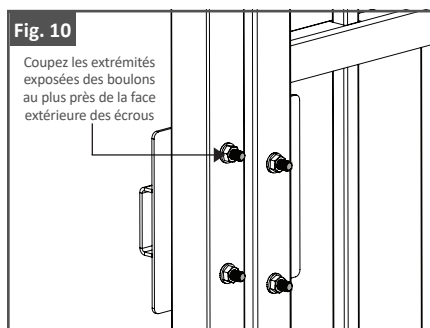
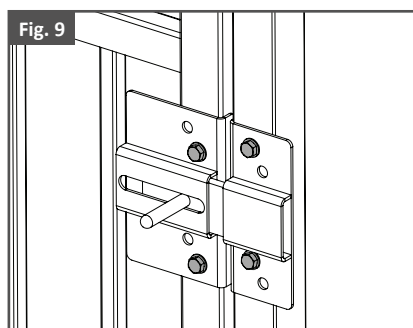
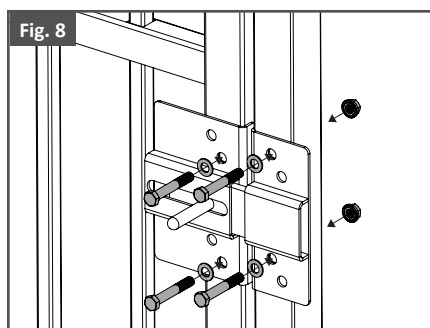
Étape 3 : Préperçage des trous de boulons sur les montants de la porte

1. Utilisez un poinçon à ressort pour marquer le centre des trous de boulons.
2. À l'aide d'un foret de 0,44 po [11 mm], percez des trous au travers des montants de la porte le long des marques des trous de boulons (quatre endroits), comme illustré à la fig. 6.
3. Retirez tous les copeaux de métal des montants de la porte avant de visser l'assemblage du verrou coulissant et du boîtier de réception de la coulisse simple sur les montants de la porte pour empêcher la corrosion.
4. À l'aide d'un morceau de carton servant d'écran de protection, appliquez deux couches de peinture pour retouches à base de zinc Fortress, comme illustré à la fig. 7. Laissez sécher la peinture avant d'appliquer une deuxième couche.



Étape 4 : Fixation de l'assemblage du verrou coulissant et du boîtier de réception de la coulisse simple sur les montants de la porte

1. Positionnez l'assemblage du verrou coulissant et du boîtier de réception de la coulisse simple sur les montants de la porte par-dessus les trous de boulons prépercés.
2. Assurez-vous de l'emplacement des trous et alignez-les avec les trous de boulons du verrou et du boîtier. Ajustez au besoin.
3. Insérez les boulons et les rondelles dans les trous de boulons, puis fixez les écrous à l'aide d'une clé de serrage ou d'une douille de 0,56 po [14 mm], comme illustré aux fig. 8 et 9.
4. Au besoin, coupez les extrémités exposées des boulons au plus près de la face extérieure des écrous à l'aide d'une scie à métaux, comme illustré à la fig. 10.
5. Limez tout bord tranchant.
6. Appliquez deux couches de peinture pour retouches à base de zinc Fortress sur la zone coupée, comme illustré à la fig. 11. Laissez sécher la peinture avant d'appliquer une deuxième couche.



ENTRETIEN

Entretien des produits et des surfaces Fortress Building Products thermolaqués :

- Immédiatement après l'installation de vos produits Fortress Building Products, nettoyez les produits et les surfaces thermolaqués avec une solution d'eau tiède et de détergent à pH neutre non abrasif. Les surfaces doivent être rincées soigneusement après le nettoyage pour éliminer tous les résidus. Toutes les surfaces doivent être nettoyées avec un chiffon doux ou une éponge.
- Assurez-vous d'éliminer immédiatement toute éclaboussure de matériaux de construction, comme le béton, le plâtre et la peinture, avant qu'elle ne sèche. Le manquement à éliminer ces matériaux peut causer des dommages aux surfaces thermolaquées.
- La fréquence du nettoyage dépend en partie des critères de présentation ainsi que des exigences de retrait des résidus pouvant causer des dommages au revêtement thermolaqué après une exposition prolongée. Fortress recommande un nettoyage aux trois à quatre mois.
- **AVERTISSEMENT : N'utilisez aucun solvant puissant comme les diluants ou les solutions contenant des hydrocarbures chlorés, des esters ou des cétones. Évitez d'utiliser des nettoyeurs abrasifs ou des produits de ponçage.**

GARANTIE

Pour obtenir et consulter un exemplaire de la garantie, veuillez visiter : <https://Fortressbp.com/warranties>. Vous pouvez également téléphoner au : 844 909-1999 ou écrire à : Fortress Building Products Warranty, 1720 N 1st St, Garland, TX 75040 pour obtenir un exemplaire de la garantie.



REJOIGNEZ LA RÉVOLUTION.

FortressBP.com | 866.323.4766

© 2020 Fortress Building Products.

À moins d'indication contraire, toutes les dénominations sociales sont des marques déposées de Fortress Iron, LP.
Tous droits réservés.

4/2022