



TABLE OF CONTENTS

Français

Introduction.....3
Installation.....5
 Installation sur poteau et Proud Posts.....5
 Installation sur poteau.....9
 Installation de Proud Posts.....17
 Installation de ferrures à angle.....22
Entretien.....34
Garantie.....35

INTRODUCTION

VEUILLEZ LIRE TOUTES LES INSTRUCTIONS AVANT DE COMMENCER L'INSTALLATION

Il incombe à l'installateur de se conformer à tous les codes et règlements de sécurité et d'obtenir tous les permis de construction nécessaires. L'installateur de la terrasse et de la rampe doit déterminer les techniques d'installation appropriées pour chaque situation. Fortress Railing Products et ses distributeurs ne sont pas responsables des installations incorrectes ou dangereuses.

Les poteaux AL¹³ HOME de Fortress doivent toujours être fixés à la structure de la terrasse. Ils ne doivent pas n'être fixés qu'aux planches de la terrasse.

Remarque

Lorsque vous coupez un produit Fortress, il est essentiel pour tous les endroits coupés de :

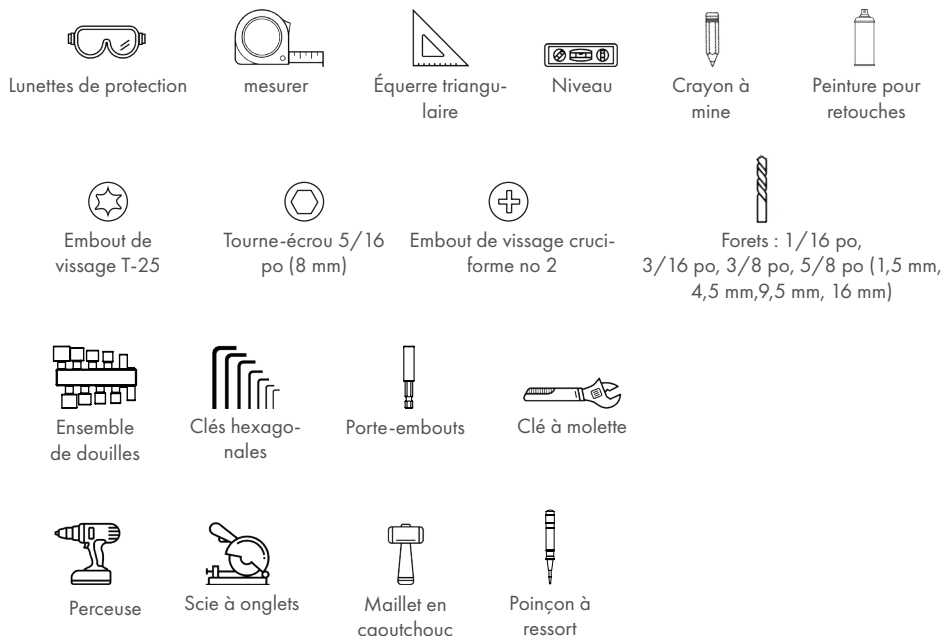
- Retirer tous les copeaux de métal de l'endroit coupé.
- Limer les arêtes tranchantes créées par la coupe. Bien essuyer la rampe et en retirer les rognures et saletés.
- Appliquer deux couches de peinture pour retouches à base de zinc Fortress à l'endroit coupé. Si des retouches sont effectuées au bout de la rampe, laisser la peinture sécher avant de relier la rampe au poteau.
- S'assurer de retirer les copeaux de métal de la surface de la terrasse, du patio ou du balcon afin d'éviter de tacher la surface de la terrasse.

Conseils de sécurité Torx

- Toujours utiliser le réglage le moins rapide de la perceuse.
- Pour réduire les risques de briser votre mèche, utiliser d'abord un faible couple pour serrer avec votre perceuse, puis augmenter graduellement jusqu'à ce que la vis soit complètement serrée.

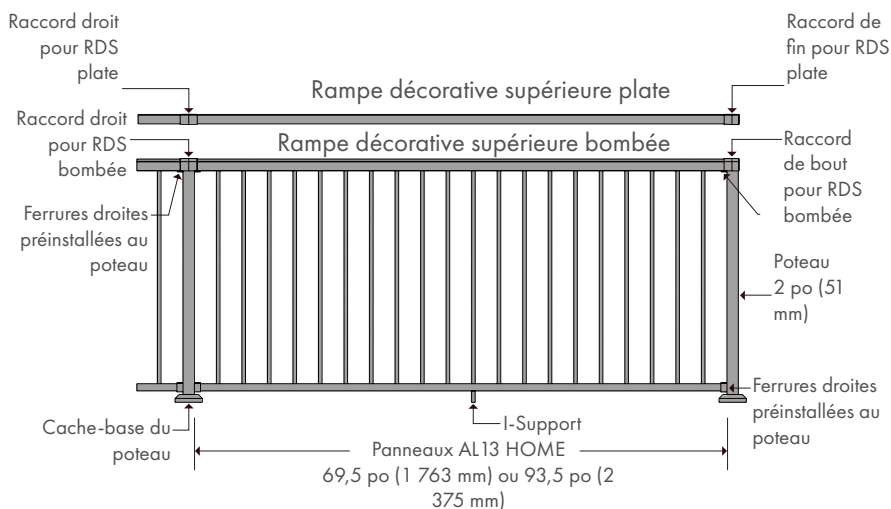
Conseil : Percer les trous à l'avance avec un foret de 3/16 po (4,5 mm).

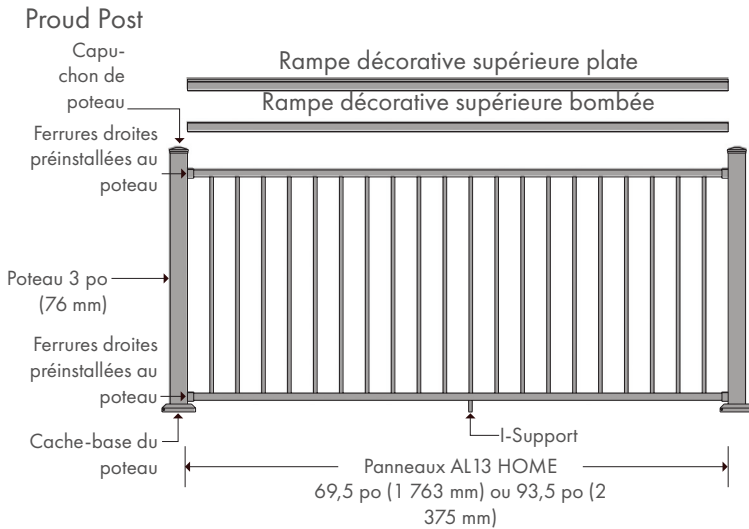
Outils nécessaires



Options d'installation pour produits AL13 HOME traditionnels

Installation sur poteau



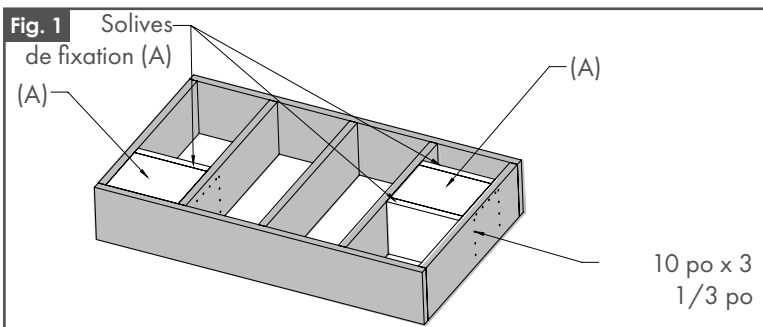


INSTALLATION SUR POTEAU ET PROUD POST : INSTALLATION DU POTEAU

* Si vous utilisez la Fortress Evolution Framing, communiquez avec Fortress pour obtenir les instructions.

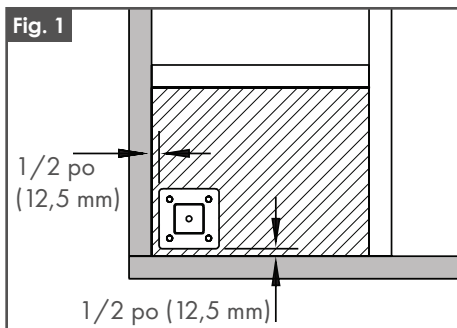
Étape 1 : Installer les blocs de bois

1. Installer les blocs de bois au niveau avec le dessus des solives Tel que montré dans la Fig. 1 (A)
2. Fixer les quatre côtés des blocs de bois aux solives de fixation à l'aide de vis pour bois traité de 10 po X 3 1/2 po (89 mm).
 - Le bloc de bois doit être fait de bois traité de dimensions courantes d'une épaisseur minimale de 1 1/2 po (38 mm).



Étape 2 : Placer la plaque d'assise

1. Placer le bord de la plaque d'assise AL13 HOME à au moins 1/2 po (12,5 mm) du rebord intérieur de la solive. Tel que montré dans la Fig. 1.

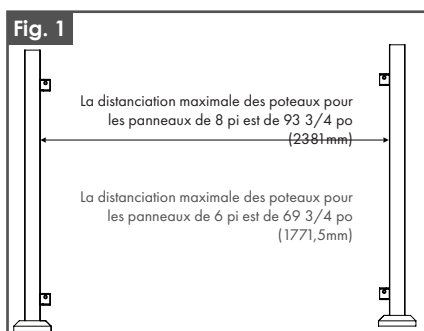


Étape 3 : Distanciation maximale des poteaux

- La distanciation maximale des poteaux pour les panneaux de 8 pi est de 93 3/4 po (2 381 mm)
- La distanciation maximale des poteaux pour les panneaux de 6 pi est de 69 3/4 po (1 771,5 mm)

Remarque :

- Ne pas dépasser la distanciation maximale des poteaux

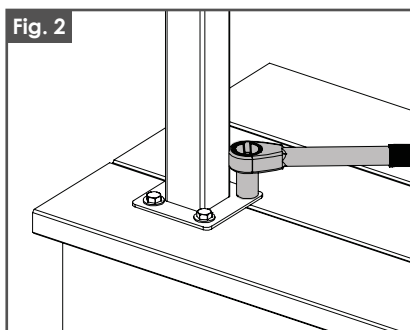
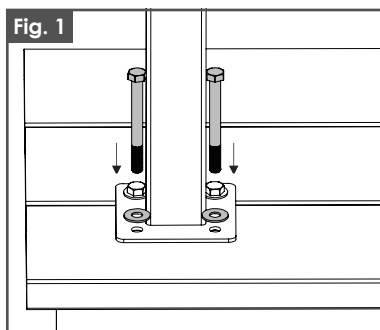


Étape 4 : Installer les poteaux

1. Tracer l'emplacement des trous d'installation et les percer avec un foret de 3/8 po (9,5 mm).
2. Insérer les boulons à tête hexagonale galvanisée de 3/8 po X 3 1/2 po (9,5 mm X 89 mm) dans les rondelles galvanisées de 3/8 po (9,5 mm) et la plaque d'assise du poteau.

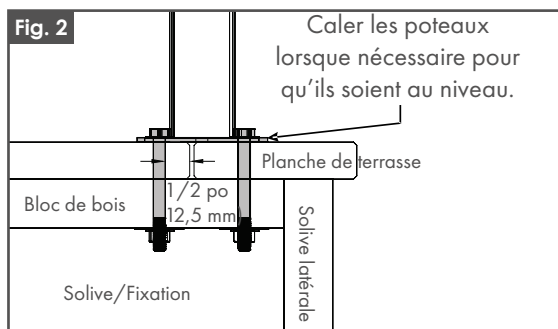
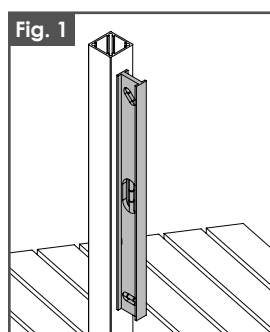
Remarque :

- Les trous de la plaque d'assise du poteau DOIVENT être placés à au moins 1/2 po (12,5 mm) du bord des planches de terrasse.
- N'utiliser que des boulons à tête hexagonale galvanisés de 3/8 po (9,5 mm). NE PAS utiliser de tirefonds. Fixer chaque poteau avec quatre boulons.



Étape 5 : Vérifier les poteaux installés

1. Caler les poteaux lorsque nécessaire pour qu'ils soient au niveau.

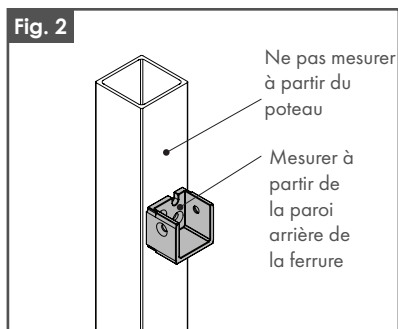
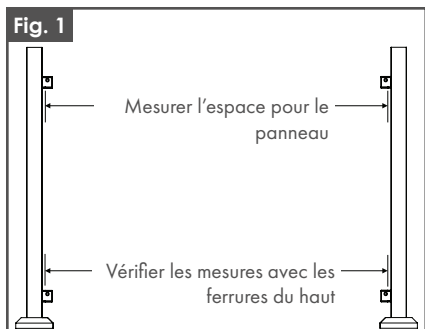


Étape 6 : Mesurer la longueur de l'espace pour le panneau

1. Mesurer la longueur de l'espace pour le panneau. Tel que montré dans la Fig. 1.
2. Confirmer que les mesures pour les ferrures supérieures et inférieures sont identiques.

Remarque :

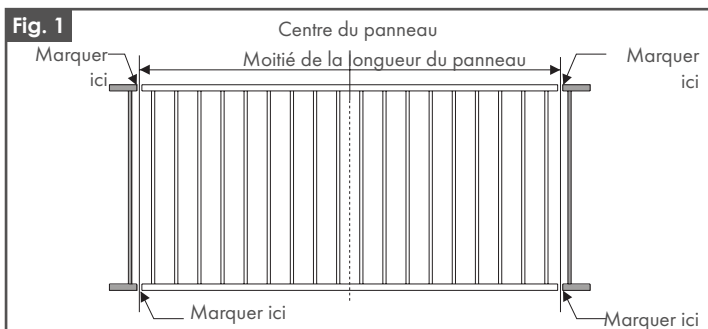
- **Mesurer depuis la paroi arrière d'une ferrure jusqu'à la paroi arrière de la ferrure correspondante sur l'autre poteau. Tel que montré dans la Fig. 2.**



INSTALLATION SUR POTEAU ET PROUD POST : COUPER LES PANNEAUX

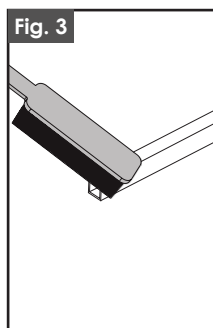
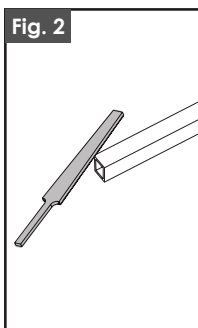
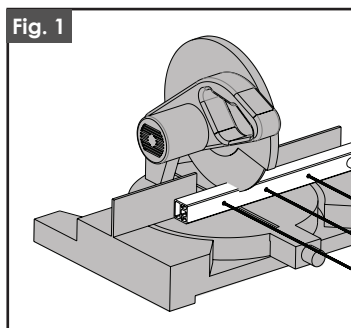
Étape 1 : Mesurer les panneaux et marquer l'endroit des coupes nécessaires.

1. Afin de vous assurer que les panneaux seront symétriques, prendre la mesure de la page 7, étape 6 et la diviser en deux. Couper ensuite la même mesure de chaque côté.
2. Trouver le milieu du panneau et mesurer la moitié de la longueur dans chaque direction.
3. Marquer ces emplacements avec un crayon à mine sur la traverse supérieure et inférieure.



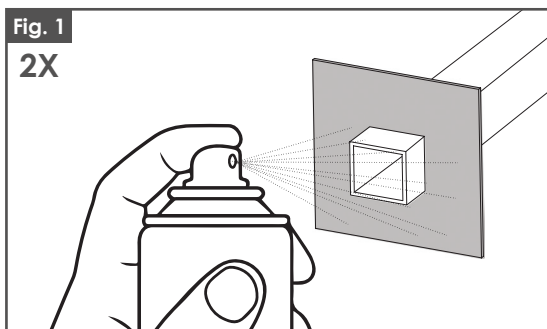
Étape 2 : Couper et nettoyer le panneau

1. Couper les traverses avec une scie avec une lame au carbure à dents fines.
2. Utiliser une lime pour adoucir les parties coupées.
3. Retirer les copeaux de métal et la poussière avec une brosse ou un linge.
4. Vous assurer que les surfaces qui seront peintes sont propres.



Étape 3 : Peindre les parties coupées avec l'aérosol.

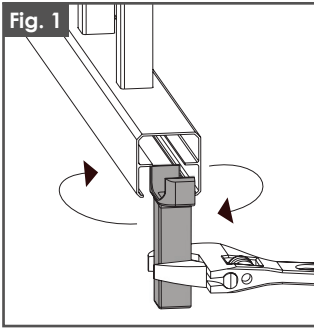
1. En utilisant un morceau de carton pour masquer les parties ne devant pas être peintes, appliquer la 1^{re} couche de peinture pour retouches à base de zinc Fortress.
2. Attendre que la surface soit sèche avant d'appliquer la deuxième couche.
3. Appliquer la deuxième couche de peinture pour retouches à base de zinc Fortress.
4. Laisser sécher, puis installer.



INSTALLATION SUR POTEAU

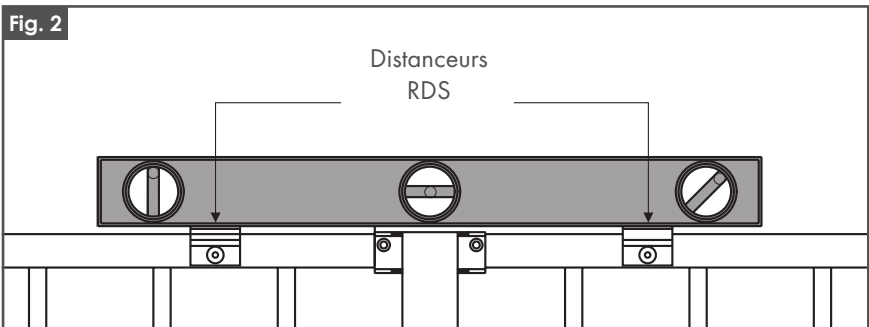
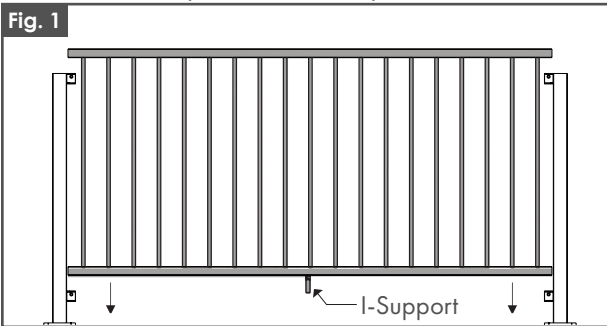
Étape 1 : Installer le I-Support sur le panneau

1. Installer le I-Support sous le panneau en l'insérant dans le centre de la traverse intérieure, directement sous un balustre, puis tourner. Tel que montré dans la Fig. 1.
2. Placer le I-Support afin que la vis de fixation puisse être fixée facilement sur la terrasse.



Étape 2 : Installer le panneau

1. Insérer le panneau coupé pour s'assurer qu'il est de la bonne taille.
 2. Utiliser le niveau pour s'assurer que tous les panneaux sont à la même hauteur avant de les fixer aux poteaux. Tel que montré dans la Fig. 2.
- Il peut être nécessaire d'utiliser le distanceur de RDS ou un bloc pour mesurer par dessus d'un poteau.



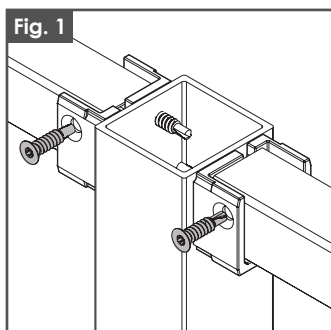
Étape 3 : Fixer avec les vis

1. À l'aide d'un embout T-25, fixer le panneau à chacune des 4 ferrures avec les vis autoperceuses fournies.

Conseil : Percer d'abord avec un foret de 3/16 po (4,5 mm).

Remarque :

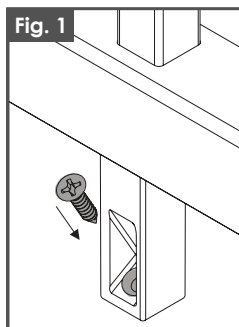
- Lors de l'utilisation de poteaux centraux, les panneaux doivent être fixés du même côté de la ferrure à l'aide des vis fournies. Tel que montré dans la Fig. 1.
- Une seule vis est nécessaire pour fixer la ferrure au panneau.



Étape 4 : Visser le I-Support à la terrasse

1. Fixer le I-Support à la surface de la terrasse avec la vis à bois à tête cruciforme.

Conseil : Percer d'abord avec un foret de 1/16 po (1,5 mm).

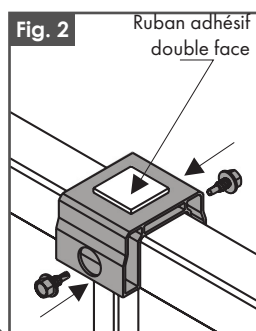
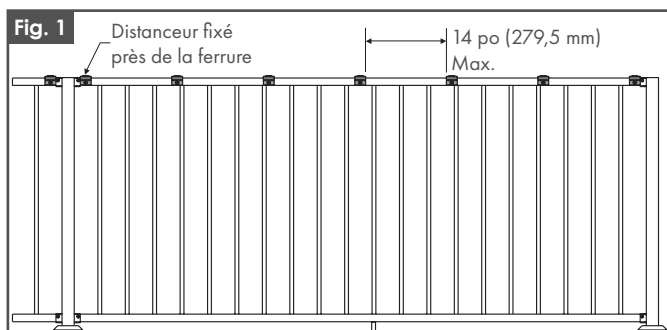


Étape 1 : Distanceurs pour RDS bombée

1. À l'aide d'un tourne-écrou 5/16 po (8 mm), fixer chaque distanceur avec 2 des vis autoperceuses fournies. Tel que montré dans la Fig. 2.
- L'ensemble rampe décorative supérieure est offert avec 7 distanceurs pour le modèle 93,89 po (2 385 mm), 6 distanceurs pour le modèle 69,89 po (1 775 mm) et 14 distanceurs pour le modèle 190 po (4 826 mm).
 - Les distanceurs doivent être répartis également le long de la traverse, à moins de 14 po (279,5 mm) entre eux. Tel que montré dans la Fig. 1.
 - Les distanceurs de bout doivent être placés le plus près des ferrures de bout que possible.

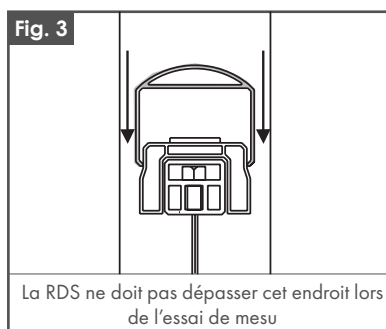
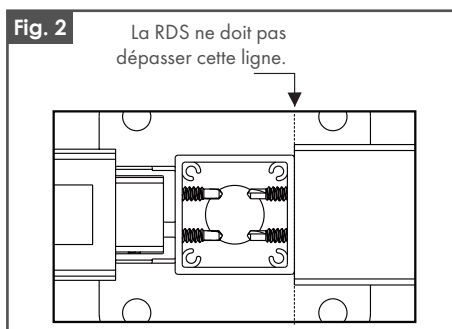
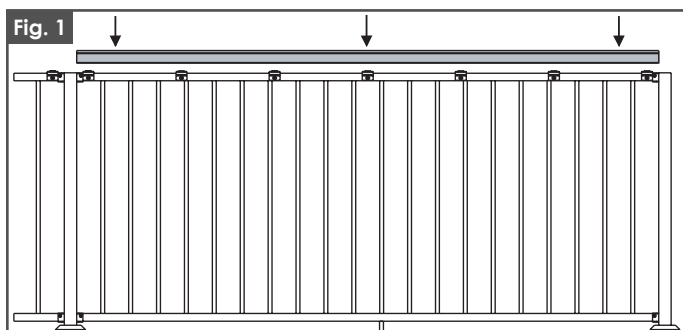
Remarque :

- **NE RETIRER LA PELLICULE DU RUBAN ADHÉSIF DOUBLE FACE QUE LORSQUE VOUS ÊTES PRÊTS À FIXER LA RDS DE FAÇON PERMANENTE**



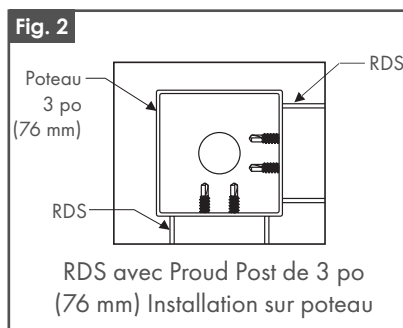
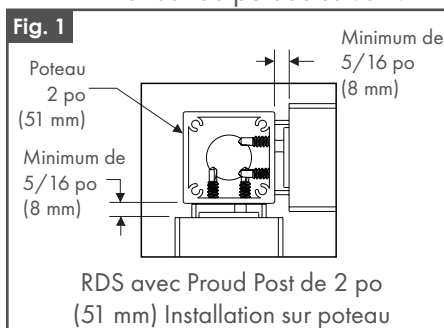
Étape 2 : Poteaux centraux et de bout pour RDS bombée

1. Mesurer la longueur entre les rebords intérieurs des deux poteaux.
2. Couper la RDS à la longueur mesurée.
3. La RDS ne peut pas bloquer le rebord intérieur du poteau. Tel que montré dans la Fig. 2.
4. Lors de l'essai de mesure de la RDS, la placer sur les distanceurs. Ne pas forcer la RDS par dessus les distanceurs. Retirer la RDS des distanceurs peut l'endommager, ou endommager les distanceurs. Tel que montré dans la Fig. 3.
5. Retirer la pellicule du ruban adhésif double face
6. Un maillet en caoutchouc peut être nécessaire durant l'installation. Lors de l'utilisation d'un maillet en caoutchouc, utiliser un linge pour éviter d'endommager la RDS.



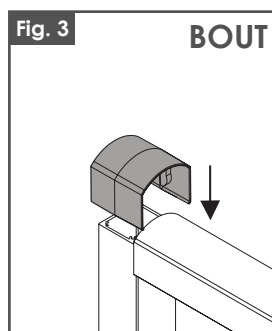
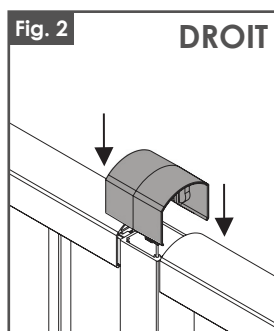
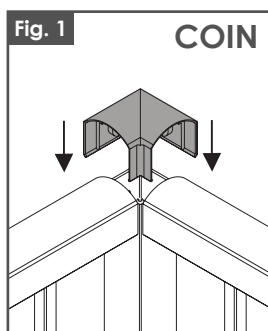
Étape 3 : Coin de RDS bombée

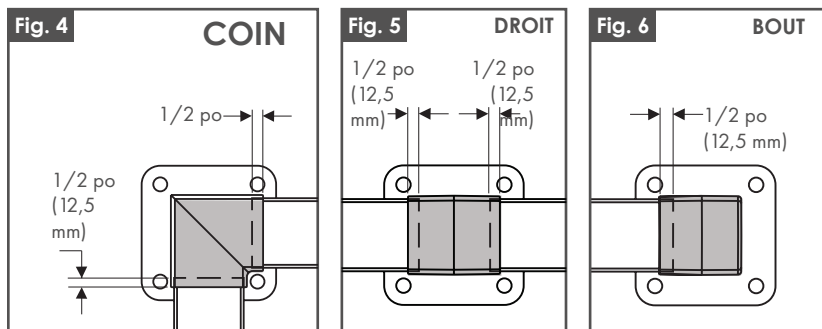
1. Lors de l'installation de RDS sur des coins avec un poteau de 2 po (51 mm), la RDS doit être à 5/16 po (8 mm) du poteau. Tel que montré dans la Fig. 1.
2. Lors de l'installation avec un Proud Post de 3 po (76 mm), installer la RDS sur toute la longueur du rebord intérieur du poteau au rebord intérieur du poteau suivant.



Étape 4 : Raccord pour RDS bombée

1. Pour installer un raccord pour RDS : Placer le raccord au centre du poteau et appuyer fortement jusqu'à ce qu'il soit installé sur la RDS. Tel que montré dans les Fig. 1, 2, 3.
 2. Un maillet en caoutchouc peut être nécessaire durant l'installation. Lors de l'utilisation d'un maillet en caoutchouc, utiliser un linge pour éviter d'endommager le raccord.
- Les raccords de RDS s'alignent sur le centre du poteau et cliquent autour de la RDS.
 - Les raccords de RDS permettent une variation en longueur de 1/2 po (12,5 mm) depuis le rebord du poteau. Tel que montré dans les Fig. 4,5, 6.





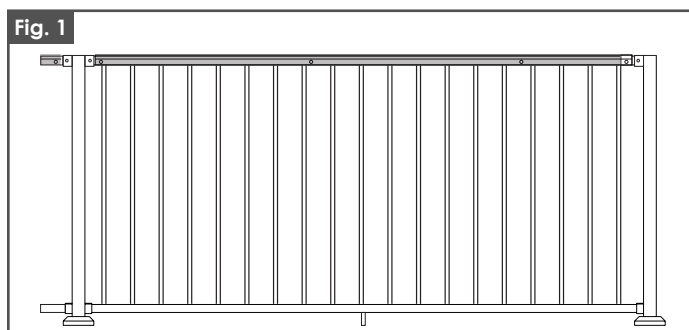
Installation sur poteau : RAMPE DÉCORATIVE SUPÉRIEURE (RDS) PLATE

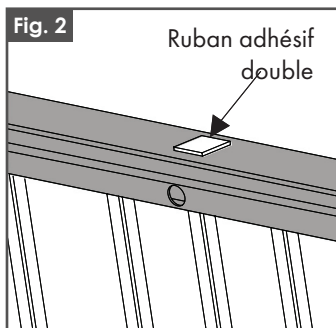
Étape 1 : Distanceurs pour RDS plate

1. Mesurer l'espace entre les ferrures et couper le distanceur de RDS à la bonne longueur. Le distanceur peut être $1/4$ po (6,5 mm) plus court que l'espace entre les ferrures.
2. Si un des trous de vissage est coupé lors de la coupe du distanceur de RDS, utiliser un foret de $5/8$ po (16 mm) pour ajouter un trou à 1 po (25,4 mm) du bout du distanceur de RDS.
3. À l'aide d'un tourne-écrou $5/16$ po (8 mm), fixer le distanceur de RDS avec 2 des vis autoperceuses fournies.
4. Tous les trous de vissage doivent être utilisés.

Remarque :

- **La RDS plate nécessite un distanceur pour RDS pleine longueur.**
- **NE RETIRER LA PELLICULE DU RUBAN ADHÉSIF DOUBLE FACE QUE LORSQUE VOUS ÊTES PRÊTS À FIXER LA RDS DE FAÇON PERMANENTE**





Étape 2 : RDS plate droite et de bout

- Consulter les instructions d'installation sur poteau pour la RDS bombée droite et de bout à la page 13.

Étape 3 : Coin pour RDS plate

- Consulter les instructions pour l'installation sur poteau de la RDS bombée en coin à la page 14.

Étape 4 : Raccord pour RDS plate

- Consulter les instructions d'installation sur poteau pour le raccord pour la RDS bombée à la page 14.

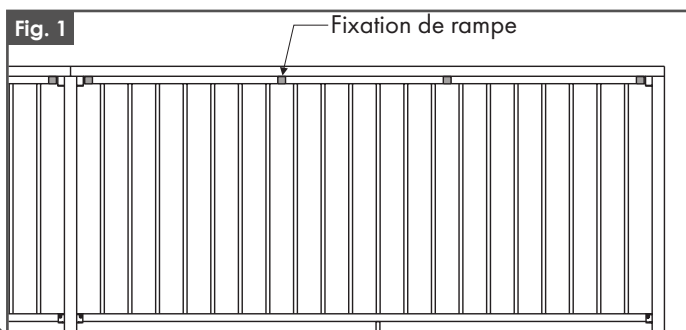
INSTALLATION SUR POTEAU : FIXATION DE RAMPE EMBOÎTÉE ET CACHE-BASE DE POTEAU

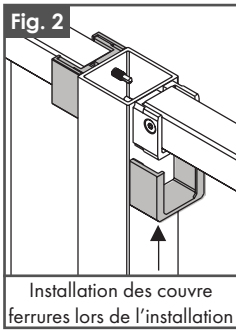
Étape 1 : Fixations de rampe emboîtées

1. Installer les couvre ferrures de traverse supérieure fournie avec les fixations de rampe emboîtée. Tel que montré dans la Fig. 2.
2. Utiliser les fixations de rampe emboîtée lors de l'installation d'une rampe à dessus en bois.

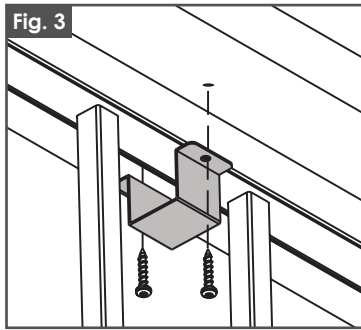
Remarque :

- Les fixations de rampe emboîtée doivent être espacées également le long du panneau.
- Il est recommandé de percer d'abord les trous de vissage.



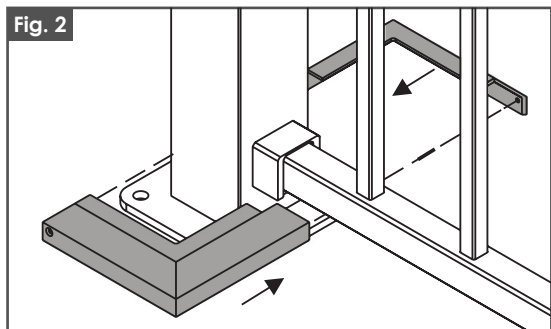
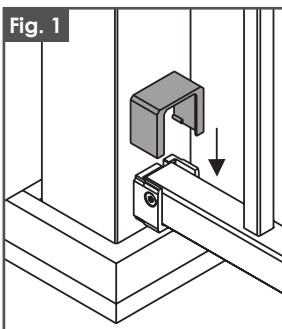


Installation des couvre
ferrures lors de l'installation
d'une



Étape 2 : Couvre ferrures et cache-base de poteau

1. Les couvre ferrures s'emboîtent sur les ferrures.
2. Démontez le cache-base de poteau et l'installez sur le poteau.
3. À l'aide d'un balai ou d'un compresseur, retirez les débris de la rampe et la terrasse.



INSTALLATION DE PROUD POSTS

Étape 1 : Installer le I-Support sur le panneau

- Consulter les instructions pour l'installation sur poteau du I-Support à la page 9.

Étape 2 : Installer le panneau

- Consulter les instructions d'installation sur poteau pour les panneaux à la page 10.

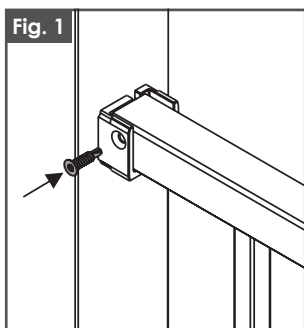
Étape 3 : Fixer avec les vis

- À l'aide d'un embout T-25, fixer le panneau à chacune des 4 ferrures avec les vis autoperceuses fournies.

Conseil : Percer d'abord avec un foret de 3/16 po (4,5 mm).

REMARQUE :

- Une seule vis est nécessaire pour fixer la ferrure au panneau.

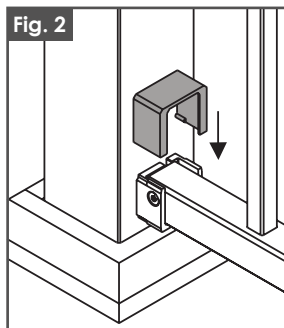
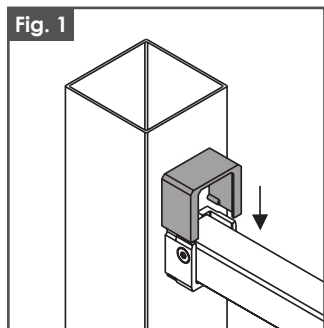


Étape 4 : Visser le I-Support à la terrasse

- Consulter les instructions pour l'installation sur poteau pour fixer le I-Support à la page 11.

Étape 5 : Installer les couvre ferrures

1. Les couvre ferrures s'emboîtent sur les ferrures.
- Si vous installez une rampe en bois à l'aide des fixations de rampe emboîtées, la fixation est installée sous la ferrure. Consulter la page 16 pour de plus amples détails.
- Le couvre ferrure supérieur peut être installé avec la RDS, mais n'est pas nécessaire.



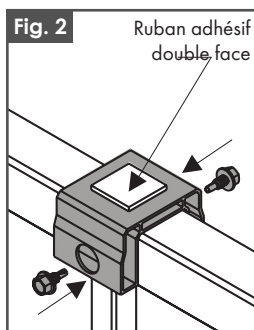
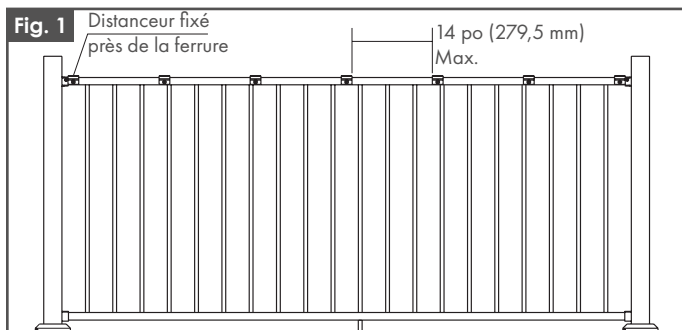
PROUD POST : RAMPE DÉCORATIVE SUPÉRIEURE BOMBÉE (RDS)

Étape 1 : Distanceurs pour RDS bombée

1. À l'aide d'un tourne-écrou 5/16 po (8 mm), fixer chaque distanceur avec 2 des vis autoperceuses fournies. Tel que montré dans la Fig. 2.
- L'ensemble rampe décorative supérieure est offert avec 7 distanceurs pour le modèle 93,89 po (2 385 mm), 6 distanceurs pour le modèle 69,89 po (1 775 mm) et 14 distanceurs pour le modèle 190 po (4 826 mm).
 - Les distanceurs doivent être répartis également le long de la traverse, à moins de 14 po (279,5 mm) entre eux. Tel que montré dans la Fig. 1.
 - Les distanceurs de bout doivent être placés le plus près des ferrures de bout que possible.

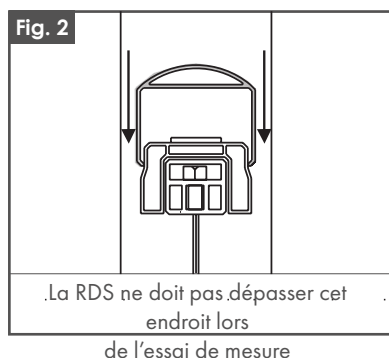
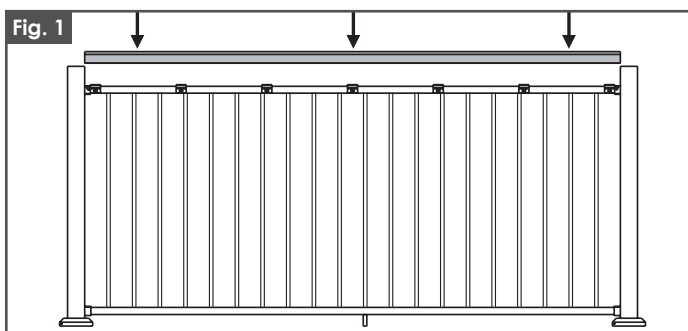
Remarque :

- **NE RETIRER LA PELLICULE DU RUBAN ADHÉSIF DOUBLE FACE QUE LORSQUE VOUS ÊTES PRÊTS À FIXER LA RDS DE FAÇON PERMANENTE**



Étape 2 : RDS bombée

1. Mesurer la longueur entre les rebords intérieurs des deux poteaux.
2. Couper la RDS à la longueur mesurée.
3. Lors de l'essai de mesure de la RDS, la placer sur les distanceurs. Ne pas forcer la RDS par dessus les distanceurs. Retirer la RDS des distanceurs peut l'endommager, ou endommager les distanceurs. Tel que montré dans la Fig. 2.
4. Retirer la pellicule du ruban adhésif double face
5. Un maillet en caoutchouc peut être nécessaire durant l'installation. Lors de l'utilisation d'un maillet en caoutchouc, utiliser un linge pour éviter d'endommager la RDS.



PROUD POST : RAMPE DÉCORATIVE SUPÉRIEURE (RDS) PLATE

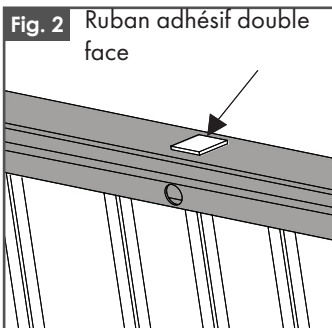
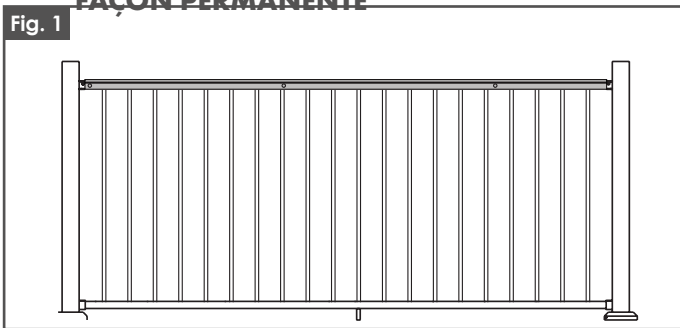
Étape 1 : Distanceurs pour RDS plate

1. Mesurer l'espace entre les ferrures et couper le distanceur de RDS à la bonne longueur. Le distanceur peut être 1/4 po (6,5 mm) plus court que l'espace entre les ferrures.

2. Si un des trous de vissage est coupé lors de la coupe du distanceur de RDS, utiliser un foret de 5/8 po (16 mm) pour ajouter un trou à 1 po (25,4 mm) du bout du distanceur de RDS.
3. À l'aide d'un tourne-écrou 5/16 po (8 mm), fixer le distanceur de RDS avec 2 des vis autoperceuses fournies.
4. Tous les trous de vissage doivent être utilisés.

Remarque :

- **La RDS plate nécessite un distanceur pour RDS pleine longueur.**
- **NE RETIRER LA PELLICULE DU RUBAN ADHÉSIF DOUBLE FACE QUE LORSQUE VOUS ÊTES PRÊTS À FIXER LA RDS DE FAÇON PERMANENTE**



Étape 2 : RDS plate droite et de bout

- Consulter les instructions d'installation sur poteau pour la RDS bombée droite et de bout à la page 13.

PROUD POST : FIXATION DE RAMPE EMBOÎTÉE, CACHE-BASE DE POTEAU ET CAPUCHON DE POTEAU

Étape 1 : Fixations de rampe emboîtées

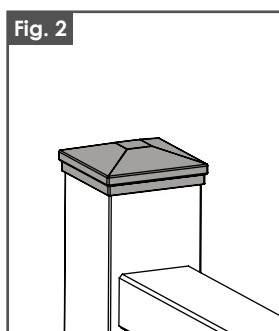
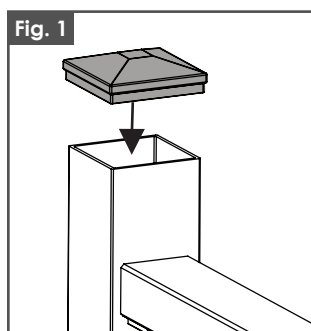
- Consulter les instructions d'installation sur poteau pour la fixation de rampe emboîtée à la page 16.

Étape 2 : Cache-base du poteau

- Consulter les instructions d'installation sur poteau pour le cache-base du poteau à la page 17.

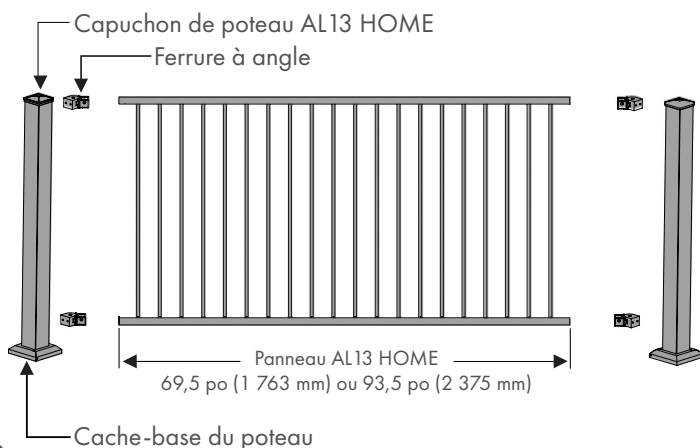
Étape 3 : Capuchons de poteau AL¹³ HOME

1. Les capuchons de poteau AL¹³ HOME s'emboîtent par une pression sur le dessus.



FERRURE À ANGLE : OPTIONS DE FERRURES

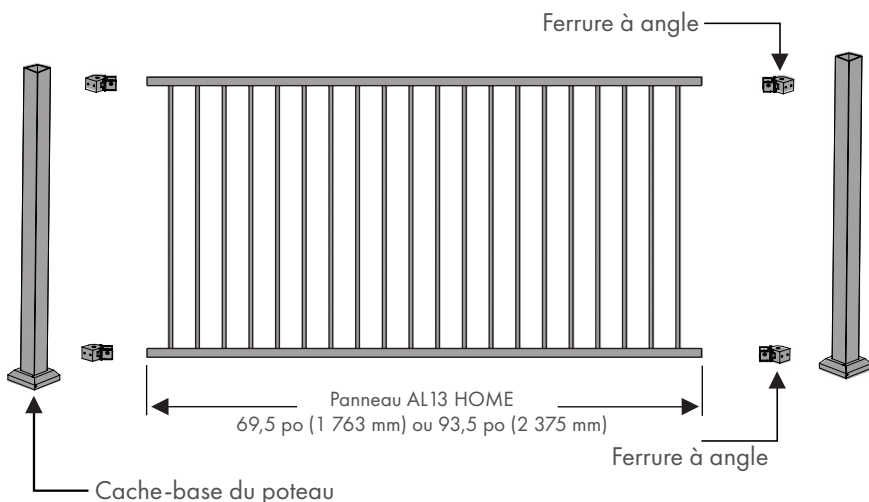
Ferrure à angle pour Proud Post de 3 po (76 mm)



Configurations pour Proud Post de 3 po (76 mm)

Hauteur du panneau AL ¹³ HOME	Panneau AL ¹³ HOME	
	Hauteur du panneau installé	Poteau correspondant
32 1/2 po (825,5 mm)	36 po (914 mm)	39 1/2 po (1 003,5 mm)
40 po (1 016 mm)	42 po (1 067 mm)	45 1/2 po (1 155,5 mm)

Ferrure à angle lors d'installation sur poteau 2 po (51 mm)



Configurations pour Proud Post de 2 po (51 mm)

Hauteur du panneau AL ¹³ HOME	Panneau AL ¹³ HOME	
	Hauteur du panneau installé	Poteau correspondant
32-1/2" [825.5mm]	36 po (914 mm)	36 po (914 mm)
40" [1016mm]	42 po (1 067 mm)	42 po (1 067 mm)

FERRURE À ANGLE : INSTALLATION DU POTEAU

- Consulter les instructions d'installation de Proud Post lors d'installation sur poteau à la page 5.

Remarque :

IL EST RECOMMANDÉ D'INSTALLER LES FERRURES SUR LE POTEAU AVANT DE L'INSTALLER.

FERRURE À ANGLE : INSTALLATION DE FERRURE

Étape 1 : Marquer les emplacements de trous de ferrures

1. Marquer le centre de chaque poteau avec un crayon à mine.
2. Utiliser les mesures des figures 1 et 2 pour marquer sur les poteaux l'emplacement des trous pour les ferrures supérieures et inférieures.

Remarque :

- Les hauteurs de panneaux installés comprennent l'espace entre la surface de la terrasse et le dessous de la traverse inférieure. Les panneaux AL13 HOME de 32,5 po (825,5 mm) ont un espace de 3 1/2 po (89 mm). Les panneaux AL13 HOME de 40 po (1 016 mm) ont un espace de 2 po (51 mm).

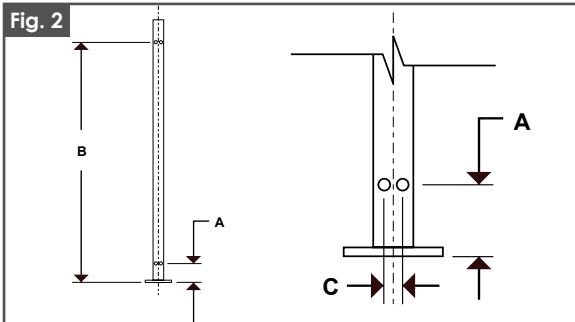
Fig. 1 Emplacements de trous de ferrures

Dimensions des trous de vissage : Il est nécessaire de percer avec un foret de 3/16 po (4,5 mm).

A*	B	C
4 3/16 po (106,5 mm)	35 3/8 po (899 mm)	1 po (25,5 mm)
2 9/16 po (65 mm)	41 5/16 po (1 049 mm)	1 po (25,5 mm)

*La dimension A place le bas de la traverse inférieure à 3 1/2 po au-dessus de la terrasse.

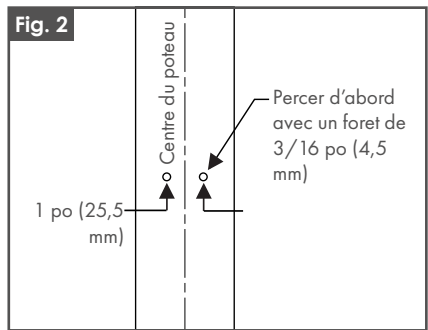
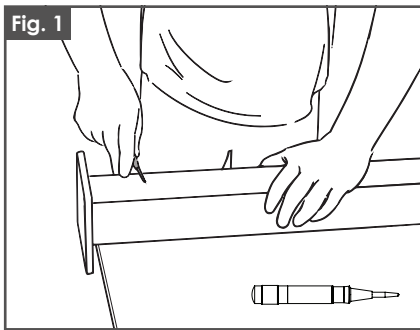
*La dimension A est mesurée de la surface inférieure de la base de poteau.



Étape 2 : Percer les ferrures à angle en aluminium

Conseil :

- **Avant de percer, il est important de confirmer les dimensions pour s'assurer que les trous de vissage des ferrures sont au bon endroit.**
1. Utiliser un poinçon à ressort pour marquer les emplacements. Tel que montré dans la Fig. 1.
 2. Percer les trous dans les ferrures avec un foret de 3/16 po. Tel que montré dans la Fig. 2.
 3. Retirer le boulon de l'assemblage de ferrure à angle en aluminium.

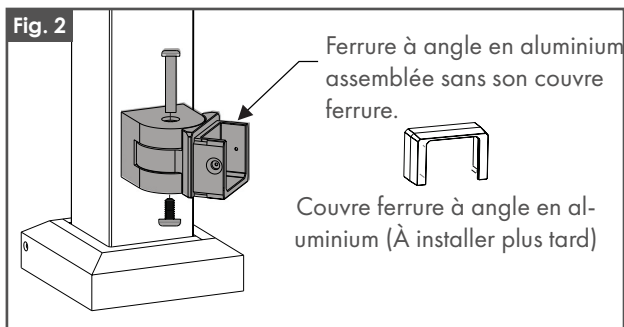
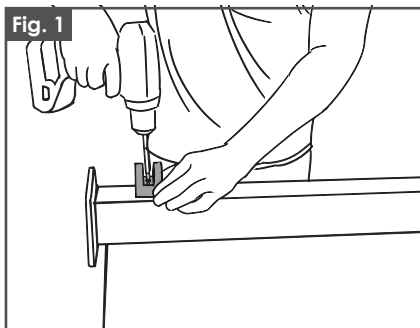


Étape 3 : Installer les ferrures à angle en aluminium

1. Fixer la base de la ferrure à angle en aluminium aux poteaux avec les vis autotaraudeuses T-25 fournies. Utiliser deux vis par ferrure. Visser à faible vitesse. Le côté de la base ayant deux trous doit être tourné vers le bas. Tel que montré dans la Fig. 1.
2. Réassembler les ferrures à angle en aluminium, mais **NE PAS** installer le couvre ferrure à angle tout de suite. Tel que montré dans la Fig. 2.
3. Une fois que les ferrures inférieures et supérieures sont installées, mesurer à nouveau l'espace entre les ferrures pour confirmer qu'il correspond aux dimensions des figures 1, 2 et 3 de l'étape 1.
4. Retirer tous les copeaux de métal de la terrasse, du cache-base du poteau et du panneau avant de visser la ferrure sur le poteau.

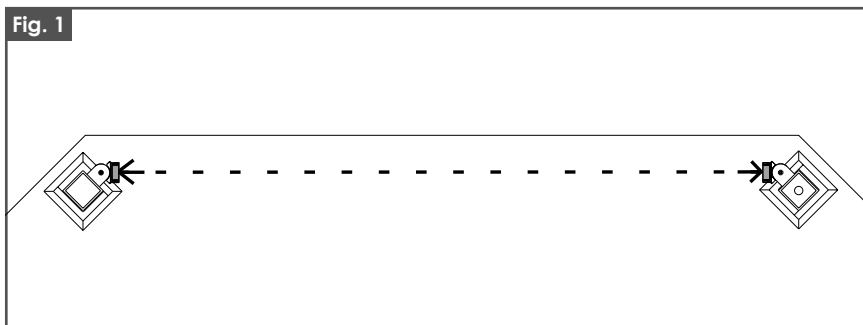
Conseil :

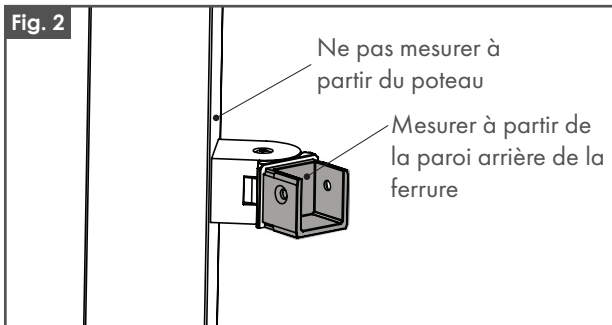
- **Utiliser un porte-embouts pour faciliter le vissage.**



Étape 3 : Déterminer la longueur du panneau

1. Vérifier que tous les poteaux sont d'équerre et droits. Caler les poteaux lorsque nécessaire.
2. S'assurer que les ferrures à angle sont alignées.
3. Avec une autre personne, mesurer la distance de l'intérieur d'une ferrure à l'intérieur de la ferrure opposée. Cette mesure sera la longueur du panneau. Tel que montré dans la Fig. 2.





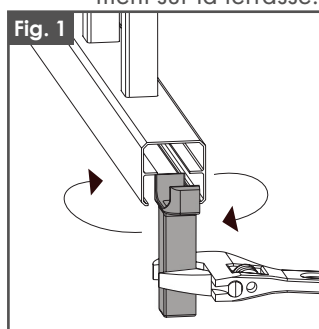
FERRURE À ANGLE : COUPER LES PANNEAUX

- Consulter la page 8 pour les étapes de coupe des panneaux.

FERRURE À ANGLE : INSTALLER LE PANNEAU

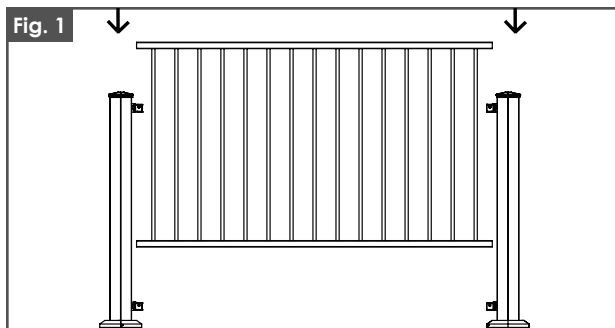
Étape 1 : Installer le I-Support sur le panneau

1. Installer le I-Support sous le panneau en l'insérant dans le centre de la traverse intérieure, directement sous un balustre, puis tourner. Tel que montré dans la Fig. 1.
2. Placer le I-Support afin que la vis de fixation puisse être fixée facilement sur la terrasse.



Étape 2 : Installer le panneau

1. Utiliser le niveau pour s'assurer que tous les panneaux sont à la même hauteur avant de les fixer aux poteaux.
- Il peut être nécessaire d'utiliser le distanceur de RDS ou un bloc pour mesurer par dessus d'un poteau.



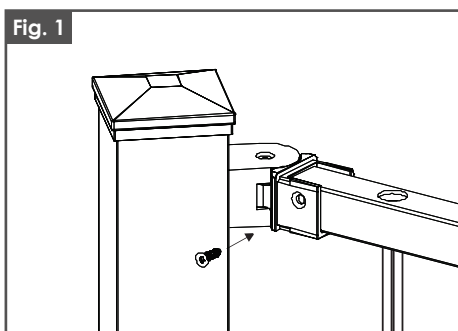
Étape 3 : Fixer avec les vis

1. À l'aide d'un embout T-25, fixer le panneau à chacune des 4 ferrures avec les vis autoperceuses fournies.

Conseil : Percer d'abord avec un foret de 3/16 po (4,5 mm).

Remarque :

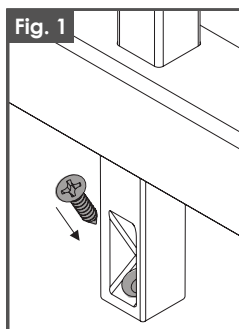
- Lors de l'utilisation de poteaux centraux, les panneaux doivent être fixés du même côté de la ferrure à l'aide des vis fournies. Tel que montré dans la Fig. 1.
- Une seule vis est nécessaire pour fixer la ferrure au panneau.



Étape 4 : Visser le I-Support à la terrasse

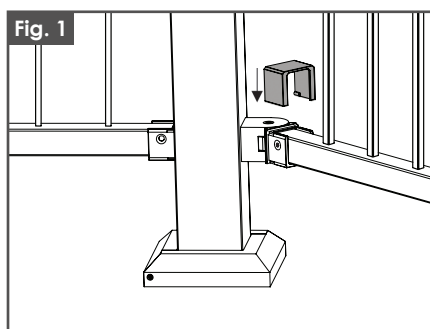
1. Fixer le I-Support à la surface de la terrasse avec la vis à bois à tête cruciforme.

Conseil : Percer d'abord avec un foret de 1/16 po (1,5 mm).



Étape 5 : Installer les couvre ferrures

1. Les couvre ferrures s'emboîtent sur les ferrures.
2. À l'aide d'un balai ou d'un compresseur, retirer les débris de la rampe et la terrasse.



FERRURE À ANGLE : RAMPE DÉCORATIVE SUPÉRIEURE (RDS) PLATE ET BOMBÉE

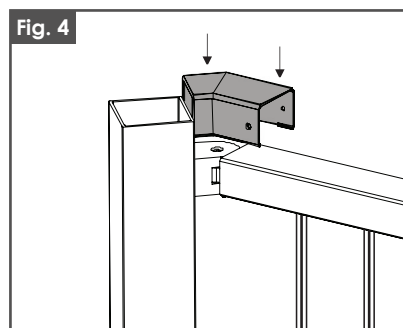
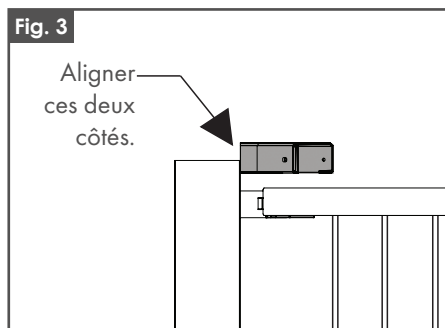
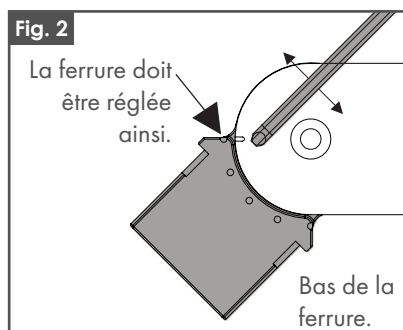
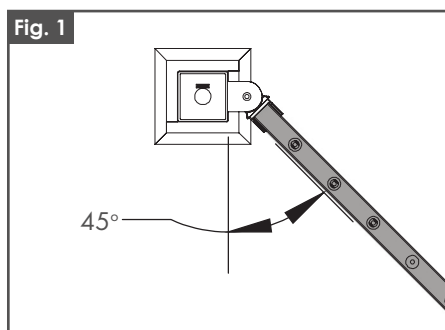
- Consulter la page 12 pour les étapes d'installation sur poteau avec la RDS bombée et la page 19 pour l'installation avec Proud Post avec RDS bombée.
- Consulter la page 15 pour les étapes d'installation sur poteau avec la RDS plate et la page 20 pour l'installation avec Proud Post avec RDS plate.

Étape 1 : Raccord à angle pour RDS (Proud Post)

1. Utiliser une clé hexagonale pour serrer la vis d'ajustement et verrouiller la ferrure à angle en position à 45°. Tel que montré dans les Fig. 1, 2.
2. Placer le raccord à angle sur la RDS, en alignant le bout du raccord au poteau de 3 po (76 mm). Tel que montré dans les Fig. 3, 4.
3. Un maillet en caoutchouc peut être nécessaire durant l'installation. Lors de l'utilisation d'un maillet en caoutchouc, utiliser un linge pour éviter d'endommager la RDS.
4. Fixer le raccord à angle avec deux vis autoperceuses no 6-20 1/2 po (12,5 mm).

Remarque :

- **Le raccord à angle ne fonctionne que si les ferrures sont placées à un angle de 45°.**

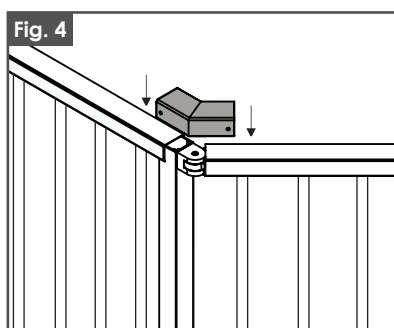
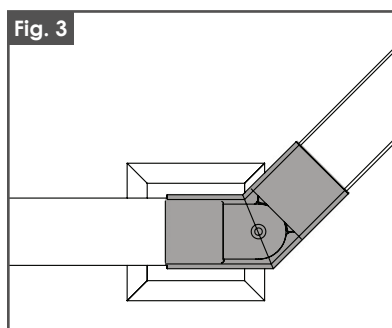
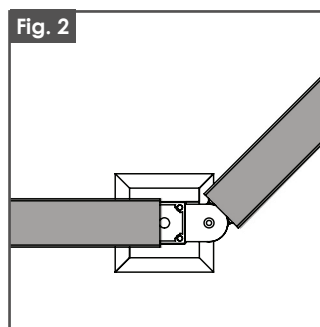
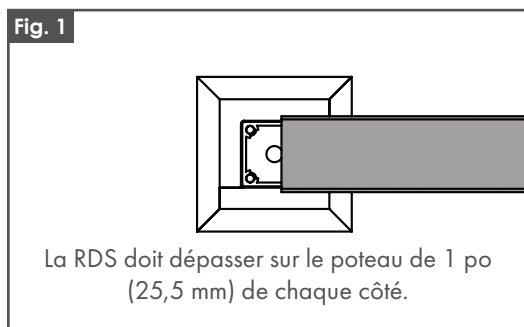


Étape 2 : Raccord à angle pour RDS (installation sur poteau)

1. Installer les RDS et les distanceurs à l'opposé de la ferrure à angle en premier.
2. Mesurer depuis l'intérieur du poteau et ajouter 2 po (51 mm) à la longueur totale.
3. Installer les RDS et les distanceurs du côté à angle en mesurant du fond du support à ferrure et en ajoutant 2 1/2 po (63,5 mm) à la longueur totale.
4. Une fois que les deux RDS sont installées, centrer le raccord à angle sur la ferrure à angle.
5. Fixer le raccord à angle sur les RDS à l'aide d'un maillet en caoutchouc.

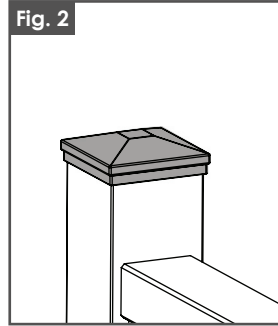
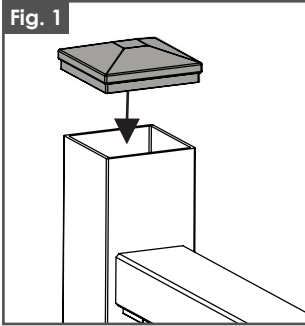
Remarque :

- **La RDS doit dépasser sur le poteau de 1 po (25,5 mm) de chaque côté.**



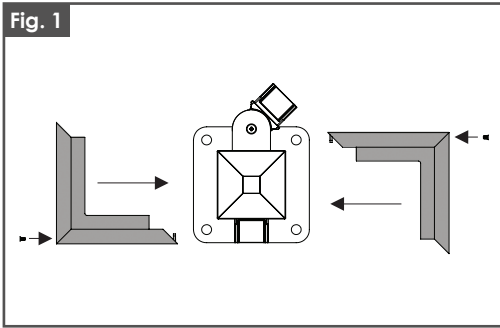
Étape 1 : Installer les capuchons de poteau

1. Les capuchons de poteau AL¹³ HOME s'emboîtent par une pression sur le dessus.



Étape 2 : Installer le cache-base du poteau

1. Démontez le cache-base de poteau et l'installez sur le poteau.
2. À l'aide d'un balai ou d'un compresseur, retirez les débris de la rampe et la terrasse.



ENTRETIEN

Entretien des produits et surfaces à revêtement en poudre Fortress Railing :

- Immédiatement après l'installation de vos produits Fortress Railing, nettoyer les produits et surfaces à revêtement en poudre à l'aide d'une solution d'eau tiède et de détergent non abrasif à pH neutre. Les surfaces doivent être totalement rincées après le nettoyage pour enlever tous les résidus. Toutes les surfaces doivent être nettoyées avec un linge doux ou une éponge.
- S'assurer que les matériaux de construction comme le béton, le plâtre et les éclaboussures de peinture sont nettoyés immédiatement, avant d'avoir eu le temps de sécher. À défaut de les retirer immédiatement, ils peuvent endommager les surfaces à revêtement en poudre.
- La fréquence de nettoyage dépend de vos critères d'apparence et du besoin de retirer des dépôts qui peuvent endommager le revêtement en poudre après une exposition prolongée. Fortress recommande le nettoyage aux trois à quatre mois de tous les produits et surfaces à revêtement en poudre. Dans les endroits très passants, ou l'atmosphère est plus polluée et dans d'autres cas particuliers, la fréquence des nettoyages peut être augmentée.
- **ATTENTION : Ne pas utiliser de solvants très puissants comme les diluants ou les solutions contenant des hydrocarbures chlorés, de l'ester ou de la cétone. Les nettoyants abrasifs ou les produits de ponçage ne doivent pas être utilisés.**

GARANTIE

Fortress Railing Products offre une garantie à limitée pour ses produits Fortress AL13 HOME Aluminum Railing et ses accessoires contre les défauts de fabrication dans les matériaux ou la confection, pour l'acheteur original. En plus des défauts de fabrication, cette garantie limitée couvre le craquelage, l'écaillage et le cloquage du fini et une corrosion importante des produits AL13 HOME en aluminium.

La corrosion est jugée importante lorsque la rouille a causé plusieurs perforations sur la même pièce de produit.

Cette garantie ne couvre pas les dommages causés par une utilisation anormale ou incorrecte, l'application de produits déconseillés, les accidents, les modifications, la soudure, la négligence, l'abus, le vandalisme, les dommages dûs à de l'équipement d'entretien de pelouse, l'abrasion, des produits chimiques puissants, les produits chimiques utilisés pour les piscines ou la fonte de la glace, les polluants atmosphériques, un service d'installation incorrect ou une absence de service, l'affaissement d'un immeuble ou les inondations, incendie ou catastrophes naturelles. La corrosion de surface causée par des égratignures, des entailles et des bosses n'est pas couverte. Les produits installés à un mile (1,6 km) ou moins d'une côte ne disposent de cette garantie limitée que pour 7 ans à partir de l'achat. Les produits en aluminium AL13 HOME railing qui sont en contact direct avec de l'eau salée sont exclus de cette garantie.

Le propriétaire ou l'entrepreneur doit soumettre sa demande de garantie au <https://www.Firtressrailing.com/Warranties/> et cliquer sur le bouton « Submit a Warranty Claim ». Les documents requis incluent : une preuve d'achat, 4 à 6 photos du produit et de l'emplacement des travaux, le code de date de facturation ou le numéro de lot inclus avec les produits Fortress Railing. L'acheteur original sera contacté par Fortress Railing Products pour l'informer si sa demande de garantie est approuvée ou refusée.

Conditions et exclusions de cette garantie.

CETTE GARANTIE N'EST PAS TRANSFÉRABLE. LE MONTANT DU REMBOURSEMENT N'INCLURA PAS LE TEMPS NÉCESSAIRE POUR RETIRER LES PIÈCES EXISTANTES OU INSTALLER LES PIÈCES REMPLAÇANTES, LES FRAIS DE TRANSPORT, LES TAXES DE VENTE OU TOUT AUTRES FRAIS. FORTRESS RAILING PRODUCTS N'EST PAS RESPONSABLE DE FOURNIR CES SERVICES.

CETTE GARANTIE LIMITÉE REMPLACE TOUTES LES AUTRES GARANTIES EXPRIMÉES. FORTRESS RAILING PRODUCTS N'OFFRE AUCUNE AUTRE GARANTIE ET NE DOIT PAS AUTORISER D'AUTRES PERSONNES OU AGENTS À OFFRIR D'AUTRE GARANTIE. FORTRESS RAILING PRODUCTS N'ASSUME NI N'AUTORISE PERSONNE À ASSUMER POUR LUI LA RESPONSABILITÉ OU L'OBLIGATION DE LA GARANTIE, NOTAMMENT, LES GARANTIES EXPLICITES DE MARCHANDISAGE ET L'APPLICABILITÉ DE CE PRODUIT POUR UNE SITUATION PARTICULIÈRE. EN AUCUN CAS FORTRESS RAILING PRODUCTS NE POURRA ÊTRE TENU RESPONSABLE DES DOMMAGES IMPORTANTS, SPÉCIAUX, OU DANS LE CADRE D'ACCIDENTS, EN LIEN AVEC L'ACHAT OU L'UTILISATION DE CE PRODUIT EN RAISON DE BRIS DE GARANTIE.

La présente entente est conforme aux lois de l'état du Texas et gouvernée par celles-ci, peu importe les conflits dans la loi. Toute poursuite dans le cadre de la présente entente sera soumise aux lois de l'état du Texas et disputé devant ses tribunaux. De plus, vous acceptez de vous soumettre à la juridiction des tribunaux du Texas et que toute poursuite intentée se fera dans les tribunaux du Texas, aux États-Unis d'Amérique.

CERTAINS ÉTATS NE PERMETTENT PAS DE LIMITE SUR LA DURÉE D'UNE GARANTIE OU L'EXCLUSION OU L'IMPOSITION DE LIMITES POUR LES DOMMAGES ACCIDENTELS OU INDIRECTS, DANS CES CAS VOUS POURRIEZ NE PAS ÊTRE ASSUJETTIS À CES LIMITES. CETTE GARANTIE VOUS DONNE DES DROITS SPÉCIFIQUES, MAIS VOUS POURRIEZ DISPOSER D'AUTRES DROITS SELON VOTRE ÉTAT. CETTE GARANTIE S'APPLIQUE AUX SYSTÈMES INSTALLÉS SUR LA ZONE CONTINENTALE DES ÉTATS-UNIS ET AU CANADA.



REJOIGNEZ LA RÉVOLUTION

FortressBP.com | 866.323.4766

© 2020 Fortress Building Products.

À moins d'indication contraire, tous les noms de spécialités sont des marques déposées de Fortress Iron, LP.

Tous droits réservés

06/2020